



Стр. 10-2

#### СЕРИЯ GX

- Конвекционный тепловой ток в свободном потоке воздуха  $I_{th} 16 \div 40$  A.
- Блок контактов с квадратным сечением.
- Класс защиты контактов IP20.
- Класс защиты с фронтальной стороны для стандартного исполнения IP65.



Стр. 10-10

#### СЕРИЯ GN

- Конвекционный тепловой ток в свободном потоке воздуха  $I_{th} 16 \div 125$  A.
- Блок контактов с круглым сечением.
- Класс защиты контактов IP00.
- Класс защиты с фронтальной стороны для стандартного исполнения IP40.



- Предназначены для включения, выключения и переключения силовых цепей управления и пуска двигателя.
- Возможны специальные конфигурации.
- Обеспечиваемые классы защиты с фронтальной стороны: IP65 и IP40.
- Крепление к панели 2 винтами.
- Широкий ассортимент исполнений.

Гл. - Стр. Стр. GN  
Тип GX GN

**Переключатели для фронтальной установки**

Выключатели. Исполнение U, фронтальная установка .....	10	-	2	10
Переключатели сети. Переключатели. Исполнение U, фронтальная установка .....	10	-	3	11
Выключатели для двигателей. Исполнение U, фронтальная установка .....	10	-	4	12
Переключатели вольтметров. Переключатели амперметров. Исполнение U, фронтальная установка .....	10	-	4	13
Выключатели. Исполнение U11, фронтальная установка, с ручкой и центр. креплением Ø 22 мм .....	10	-	5	14
Выключатели. Исполнение U12, фронтальная установка, с ключом и центр. креплением Ø 22 мм .....	10	-	5	14
Выключатели. Исполнение U25-U65, фронтальная установка, с красно-желтой ручкой, блокируемой навесным замком .....	10	-	5	14

**Переключатели для установки в электрическом шкафу**

Выключатели. Исполнение O88-O98-O99, с устройством блокировки двери и с красно-желтой ручкой, блокируемой навесным замком .....	10	-	6	15
Выключатели. Исполнение O68-O78-O79, с устройством блокировки двери .....	10	-	6	15
Выключатели. Переключатели сети. Переключатели вольтметров. Переключатели амперметров. Исполнение O48, установка на модульную рейку DIN .....	10	-	7	---

**Переключатели в коробке**

Выключатели. переключатели. Переключатели сети. Исполнение P в коробке, с ручкой .....	10	-	8	16
Выключатели для двигателей. Исполнение P в коробке, с ручкой .....	10	-	8	16
Исполнение P25 в коробке, с ручкой, блокируемой навесным замком .....	10	-	8	16

**Принадлежности**

.....	10	-	9	17
-------	----	---	---	----

<b>Размеры</b> .....	10	-	20	21
----------------------	----	---	----	----

<b>Электрические схемы</b> .....	10	-	22	22
----------------------------------	----	---	----	----

<b>Технические характеристики</b> .....	10	-	24	24
---	----	---	----	----

### Исполнение U фронтальная установка Выключатели



Код заказа	Номинальный ток в режиме AC1	Размеры фронт. накладки	Кол-во в упак.	Вес
	[А]	[мм]	шт.	[кг]

ВЫКЛЮЧАТЕЛИ.

Однополюсные - с 1 элементом - схема 90.

<b>GX16 90 U</b>	16	□ 48	1	0,096
<b>GX20 90 U</b>	20	□ 48	1	0,096
<b>GX32 90 U</b>	32	□ 65	1	0,192
<b>GX40 90 U</b>	40	□ 65	1	0,194



Двухполюсные - с 2 элементами - схема 91.

<b>GX16 91 U</b>	16	□ 48	1	0,100
<b>GX20 91 U</b>	20	□ 48	1	0,100
<b>GX32 91 U</b>	32	□ 65	1	0,204
<b>GX40 91 U</b>	40	□ 65	1	0,206



Трехполюсные - с 2 элементами - схема 10.

<b>GX16 10 U</b>	16	□ 48	1	0,115
<b>GX20 10 U</b>	20	□ 48	1	0,115
<b>GX32 10 U</b>	32	□ 65	1	0,242
<b>GX40 10 U</b>	40	□ 65	1	0,244



Четырехполюсные - с 2 элементами - схема 92.

<b>GX16 92 U</b>	16	□ 48	1	0,118
<b>GX20 92 U</b>	20	□ 48	1	0,122
<b>GX32 92 U</b>	32	□ 65	1	0,252
<b>GX40 92 U</b>	40	□ 65	1	0,254



#### Общие характеристики

- конвекционный тепловой ток в свободном потоке воздуха I<sub>th</sub> от 16 до 40 А
- высокая электрическая и механическая износостойкость
- угол поворота 30°, 45°, 60°, 90°
- контакты из сплава серебра с двойным размыканием
- на рисунке рядом с кодами заказа показана серийно поставляемая накладка. При необходимости других видов накладок, возможна их поставка на заказ
- положительное размыкание НЗ  $\ominus$  согласно стандарту IEC/EN 60947-5-1.
- класс защиты IP65 (фронтальная накладка), IP20 (контакты).

#### Рекомендации по выбору модели

См. стр. 10-24.

#### Опции

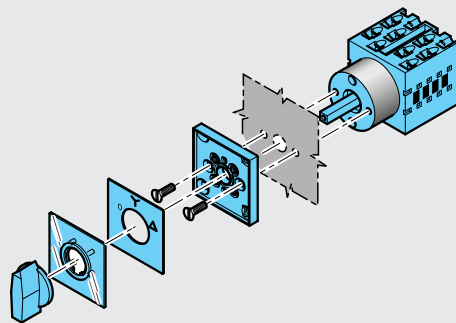
Увеличенная накладка для GX16-20 (от 48x48 до 65x65): добавить "Н" в код заказа после величины номинального тока переключателя. Пример: GX16Н 10 U.

Увеличенная накладка для GX32-40 (от 65x65 до 90x90): добавить "Н" в код заказа после величины номинального тока переключателя. Пример: GX32Н 10 U.

#### Специальные исполнения

Помимо стандартных версий, возможны особые исполнения со специальными рабочими схемами. См. стр. 10-18.

#### Пример установки переключателя в исполнении U



#### Сертификация и соответствие:

Имеются сертификаты: cULus, EAC.

Соответствуют стандартам: IEC/EN 60947-1, IEC/EN 60947-3, IEC/EN 60947-5-1, IEC/EN 61058-1, UL508, CSA C22.2 n°14.

## Исполнение U фронтальная установка Переключатели сети. Переключатели без положения "0"



Код заказа	Номинальный ток в режиме AC1 [A]	Размеры фронт. накладки [мм]	Кол-во в упак. шт.	Вес [кг]
------------	----------------------------------	------------------------------	--------------------	----------

### ПЕРЕКЛЮЧАТЕЛИ СЕТИ.

Однополюсные - с 1 элементом - схема 51.

<b>GX16 51 U</b>	16	□ 48	1	0,097
<b>GX20 51 U</b>	20	□ 48	1	0,101
<b>GX32 51 U</b>	32	□ 65	1	0,236
<b>GX40 51 U</b>	40	□ 65	1	0,239



Двухполюсные - с 2 элементами - схема 52.

<b>GX16 52 U</b>	16	□ 48	1	0,120
<b>GX20 52 U</b>	20	□ 48	1	0,124
<b>GX32 52 U</b>	32	□ 65	1	0,309
<b>GX40 52 U</b>	40	□ 65	1	0,326



Трехполюсные - с 3 элементами - схема 53.

<b>GX16 53 U</b>	16	□ 48	1	0,138
<b>GX20 53 U</b>	20	□ 48	1	0,146
<b>GX32 53 U</b>	32	□ 65	1	0,371
<b>GX40 53 U</b>	40	□ 65	1	0,402



Четырехполюсные - с 4 элементами - схема 75.

<b>GX16 75 U</b>	16	□ 48	1	0,157
<b>GX20 75 U</b>	20	□ 48	1	0,171
<b>GX32 75 U</b>	32	□ 65	1	0,440
<b>GX40 75 U</b>	40	□ 65	1	0,472



### ПЕРЕКЛЮЧАТЕЛИ БЕЗ ПОЛОЖЕНИЯ "0"

Однополюсные - с 1 элементом - схема 54.

<b>GX16 54 U</b>	16	□ 48	1	0,098
<b>GX20 54 U</b>	20	□ 48	1	0,102
<b>GX32 54 U</b>	32	□ 65	1	0,121



Двухполюсные - с 2 элементами - схема 55.

<b>GX16 55 U</b>	16	□ 48	1	0,117
<b>GX20 55 U</b>	20	□ 48	1	0,126
<b>GX32 55 U</b>	32	□ 65	1	0,155



Трехполюсные - с 3 элементами - схема 56.

<b>GX16 56 U</b>	16	□ 48	1	0,137
<b>GX20 56 U</b>	20	□ 48	1	0,146
<b>GX32 56 U</b>	32	□ 65	1	0,186



Четырехполюсные - с 4 элементами - схема 69.

<b>GX16 69 U</b>	16	□ 48	1	0,158
<b>GX20 69 U</b>	20	□ 48	1	0,171
<b>GX32 69 U</b>	32	□ 65	1	0,224



### Общие характеристики

- конвекционный тепловой ток в свободном потоке воздуха I<sub>th</sub> от 16 до 40 А
- высокая электрическая и механическая износостойкость
- угол поворота 30°, 45°, 60°, 90°
- на рисунке рядом с кодами заказа показана серийно поставляемая накладка. При необходимости других видов накладок, возможна их поставка на заказ
- контакты из сплава серебра с двойным размыканием
- положительное размыкание НЗ  $\rightarrow$  согласно стандарту IEC/EN 60947-5-1.
- класс защиты IP65 (фронтальная накладка), IP20 (контакты).

### Рекомендации по выбору модели

См. стр. 10-24.

### Опции

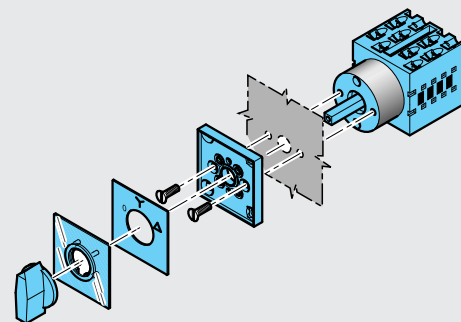
Увеличенная накладка для GX16-20 (от 48x48 до 65x65): добавить "Н" в код заказа после величины номинального тока переключателя. Пример: GX16H 52 U.

Увеличенная накладка для GX32-40 (от 65x65 до 90x90): добавить "Н" в код заказа после величины номинального тока переключателя. Пример: GX32H 52 U.

### Специальные исполнения

Помимо стандартных версий, возможны особые исполнения со специальными рабочими схемами. См. стр. 10-18.

### Пример установки переключателя в исполнении U



### Сертификация и соответствие:

Имеются сертификаты: cULus, EAC.

Соответствуют стандартам: IEC/EN 60947-1, IEC/EN 60947-3, IEC/EN 60947-5-1, IEC/EN 61058-1, UL508, CSA C22.2 n°14.

### Исполнение U фронтальная установка Переключатели для двигателей



Код заказа	Ith AC1	Макс. мощность AC23A	Размеры фронт. накладки [мм]	Кол-во в упак.	Вес [кг]
	[A]	[кВт]	[мм]	шт.	[кг]

#### ПЕРЕКЛЮЧАТЕЛИ ДЛЯ ДВИГАТЕЛЕЙ.

Реверсивные трехполюсные переключатели - с 3 элементами - схема 11.

<b>GX16 11 U</b>		16	6,5	□ 48	1	0,138
<b>GX20 11 U</b>		20	7,5	□ 48	1	0,140
<b>GX32 11 U</b>		32	15	□ 65	1	0,316
<b>GX40 11 U</b>		40	15	□ 65	1	0,318

Переключатели полярности - с 4 элементами - схема 13.

<b>GX16 13 U</b>		16	6,5	□ 48	1	0,166
<b>GX20 13 U</b>		20	7,5	□ 48	1	0,168
<b>GX32 13 U</b>		32	15	□ 65	1	0,400
<b>GX40 13 U</b>		40	15	□ 65	1	0,400

Переключатели звезда/треугольник - с 4 элементами - схема 12.

<b>GX16 12 U</b>		16	6,5	□ 48	1	0,176
<b>GX20 12 U</b>		20	7,5	□ 48	1	0,176
<b>GX32 12 U</b>		32	15	□ 65	1	0,384
<b>GX40 12 U</b>		40	15	□ 65	1	0,386

Трехполюсные реверсивные переключатели с автовозвратом в положение "0".  
с 3 элементами - схема 26.

<b>GX16 26 U</b>		16	6,5	□ 48	1	0,148
<b>GX20 26 U</b>		20	7,5	□ 48	1	0,148
<b>GX32 26 U</b>		32	15	□ 65	1	0,320

#### Общие характеристики

- конвекционный тепловой ток в свободном потоке воздуха Ith от 16 до 40 А
- высокая электрическая и механическая износостойкость
- угол поворота 30°, 45°, 60°, 90°
- на рисунке рядом с кодами заказа показана серийно поставляемая накладка. При необходимости других видов накладок, возможна их поставка на заказ
- контакты из сплава серебра с двойным размыканием
- положительное размыкание НЗ  $\ominus$  согласно стандарту IEC/EN 60947-5-1.
- класс защиты IP65 (фронтальная накладка), IP20 (контакты).

#### Рекомендации по выбору модели

См. стр. 10-24.

#### Опции

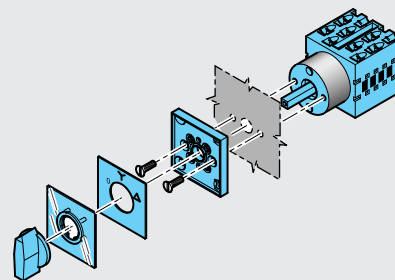
Увеличенная накладка для GX16-20 (от 48x48 до 65x65): добавить "Н" в код заказа после величины номинального тока переключателя.  
Пример: GX16Н 11 U.

Увеличенная накладка для GX32-40 (от 65x65 до 90x90): добавить "Н" в код заказа после величины номинального тока переключателя.  
Пример: GX32Н 11 U.

#### Специальные исполнения

Помимо стандартных версий, возможны особые исполнения со специальными рабочими схемами. См. стр. 10-18.

#### Пример установки переключателя в исполнении U



#### Сертификация и соответствие:

Имеются сертификаты: cULus, EAC.  
Соответствуют стандартам: IEC/EN 60947-1, IEC/EN 60947-3, IEC/EN 60947-5-1, IEC/EN 61058-1, UL508, CSA C22.2 n°14.

### Исполнение U фронтальная установка Переключатели вольтметров. Переключатели амперметров



Код заказа	Номинальный ток в режиме AC1	Размеры фронт. накладки [мм]	Кол-во в упак.	Вес [кг]
	[A]	[мм]	шт.	[кг]

#### ПЕРЕКЛЮЧАТЕЛИ ВОЛЬТМЕТРОВ.

Фаза-Нейтраль L1-N/L2-N/L3-N - 2-элемент. - схема 68.

<b>GX16 68 U</b>		16		□ 48	1	0,120
------------------	--	----	--	------	---	-------

Фаза-Фаза L1-L2/L2-L3/L3-L1 - с 2 элементами - схема 67.

<b>GX16 67 U</b>		16		□ 48	1	0,124
------------------	--	----	--	------	---	-------

Для 3 линейных и 3 фазных напряжений - с 3 элементами - схема 66.

<b>GX16 66 U</b>		16		□ 48	1	0,152
------------------	--	----	--	------	---	-------

Для 1 фазного и 3 линейных напряжений - с 3-элементами - схема 60.

<b>GX16 60 U</b>		16		□ 48	1	0,143
------------------	--	----	--	------	---	-------

#### ПЕРЕКЛЮЧАТЕЛИ АМПЕРМЕТРОВ.

L1-L2-L3 прямое подключение - с 5 элементами - схема 97.

<b>GX16 97 U</b>		16		□ 48	1	0,186
------------------	--	----	--	------	---	-------

L1-L2-L3 через 3 трансформатора тока - с 3 элементами - схема 98.

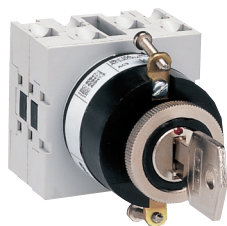
<b>GX16 98 U</b>		16		□ 48	1	0,144
------------------	--	----	--	------	---	-------

### Исполнение U11 фронтальная установка, с управляющей рукояткой, с креплением по центру Ø22 мм. Выключатели



Код заказа	Номинальный ток в режиме AC1 [A]	Размеры фронт. накладки [мм]	Кол-во в упак. шт.	Вес [кг]
<b>ВЫКЛЮЧАТЕЛИ.</b> Однополюсные - с 1 элементом - схема 90.				
<b>GX16 90 U11</b>	16	---	1	0,100
<b>Двухполюсные - с 1 элементом - схема 91.</b>				
<b>GX16 91 U11</b>	16	---	1	0,100
<b>Трехполюсные - с 2 элементами - схема 10.</b>				
<b>GX16 10 U11</b>	16	---	1	0,120
<b>Четырехполюсные - с 2 элементами - схема 92.</b>				
<b>GX16 92 U11</b>	16	---	1	0,123

### Исполнение U12 фронтальная установка, с ключом, центр. крепление 22 мм. Выключатели



Код заказа	Номинальный ток в режиме AC1 [A]	Размеры фронт. накладки [мм]	Кол-во в упак. шт.	Вес [кг]
<b>ВЫКЛЮЧАТЕЛИ.</b> Однополюсные - с 1 элементом - схема 90.				
<b>GX16 90 U12</b>	16	---	1	0,122
<b>Двухполюсные - с 1 элементом - схема 91.</b>				
<b>GX16 91 U12</b>	16	---	1	0,122
<b>Трехполюсные - с 2 элементами - схема 10.</b>				
<b>GX16 10 U12</b>	16	---	1	0,140
<b>Четырехполюсные - с 2 элементами - схема 92.</b>				
<b>GX16 92 U12</b>	16	---	1	0,146

### Исполнение U25-U65 фронтальная установка, блокируемая навесным замком красно-желтая рукоятка. Выключатели



Код заказа	Номинальный ток в режиме AC1 [A]	Размеры фронт. накладки [мм]	Кол-во в упак. шт.	Вес [кг]
<b>ВЫКЛЮЧАТЕЛИ.</b> Трехполюсные - с 2 элементами - схема 10.				
<b>GX16 10 U25</b>	16	□ 48	1	0,125
<b>GX20 10 U25</b>	20	□ 48	1	0,125
<b>GX32 10 U25</b>	32	□ 65	1	0,254
<b>GX40 10 U65</b>	40	□ 65	1	0,254
<b>Четырехполюсные - с 2 элементами - схема 92.</b>				
<b>GX16 92 U25</b>	16	□ 48	1	0,130
<b>GX20 92 U25</b>	20	□ 48	1	0,130
<b>GX32 92 U25</b>	32	□ 65	1	0,266
<b>GX40 92 U65</b>	40	□ 65	1	0,266

#### Общие характеристики

- конвекционный тепловой ток в свободном потоке воздуха I<sub>th</sub> от 16 до 40 А
- высокая электрическая и механическая износостойкость
- угол поворота 30°, 45°, 60°, 90°
- рисунок рядом с кодами заказа GX... U11 и GX... U12 приведен только для примера, поскольку на нем показан накладка, серийно поставляемая для переключателей типа GX... U25 и GX... U65
- контакты из сплава серебра с двойным размыканием
- положительное размыкание НЗ ⇨ согласно стандарту IEC/EN 60947-5-1.
- класс защиты IP65 (фронтальная накладка только для U25 и U65), IP40 (для U11 и U12) и IP20 (контакты).

#### Рекомендации по выбору модели

См. стр. 10-24.

#### Опции

Увеличенная накладка для GX16-20 (от 48x48 до 65x65): добавить "Н" в код заказа после величины номинального тока переключателя. Пример: GX16Н 10 U25.

Увеличенная накладка для GX32-40 (от 65x65 до 90x90): добавить "Н" в код заказа после величины номинального тока переключателя. Пример: GX32Н 10 U25.

#### Специальные исполнения

Помимо стандартных версий, возможны особые исполнения со специальными рабочими схемами. См. стр. 10-18.

#### Пример установки переключателя в исполнении U

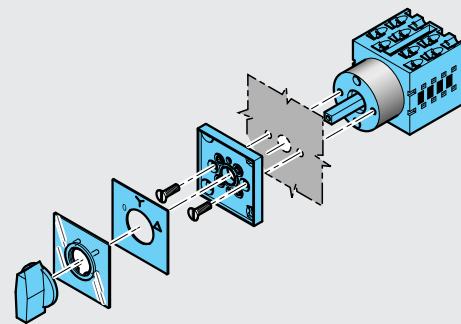


Рисунок относится только к переключателям типа GX... U25.

#### Сертификация и соответствие:

Имеются сертификаты: cULus, EAC. Соответствуют стандартам: IEC/EN 60947-1, IEC/EN 60947-3, IEC/EN 60947-5-1, IEC/EN 61058-1, UL508, CSA C22.2 n°14.

### Исполнение 088-098, с блокировкой дверцы и блокируемой навесным замком красно/желтой рукояткой. Выключатели



Код заказа	Номинальный ток в режиме AC1	Размеры фронт. накладки	Кол-во в упак.	Вес
	[A]	[мм]	шт.	[кг]

ВЫКЛЮЧАТЕЛИ.  
Трехполюсные - с 2 элементами - схема 10.

Код заказа	Номинальный ток в режиме AC1	Размеры фронт. накладки	Кол-во в упак.	Вес
GX16 10 088	16	48	1	0,178
GX20 10 088	20	48	1	0,200
GX32 10 088	32	65	1	0,320
GX40 10 098	40	65	1	0,320



Четырехполюсные - с 2 элементами - схема 92.

Код заказа	Номинальный ток в режиме AC1	Размеры фронт. накладки	Кол-во в упак.	Вес
GX16 92 088	16	48	1	0,182
GX20 92 088	20	48	1	0,182
GX32 92 088	32	65	1	0,320
GX40 92 098	40	65	1	0,330



#### Общие характеристики

- конвекционный тепловой ток в свободном потоке воздуха I<sub>th</sub> от 16 до 40 А
- высокая электрическая и механическая износостойкость
- угол поворота 30°, 45°, 60°, 90°
- на рисунке рядом с кодами заказа показана серийно поставляемая накладка. При необходимости других видов накладок, возможна их поставка на заказ
- контакты из сплава серебра с двойным размыканием
- положительное размыкание НЗ  $\rightarrow$  согласно стандарту IEC/EN 60947-5-1.
- класс защиты IP65 (фронтальная накладка), IP20 (контакты).

#### Рекомендации по выбору модели

См. стр. 10-24.

#### Опции

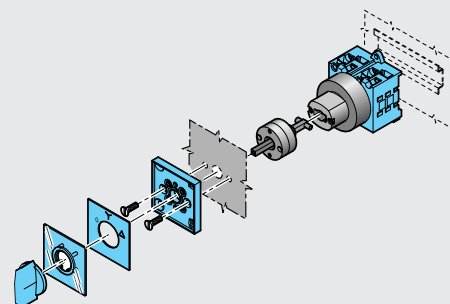
Увеличенная накладка для GX16-20 (от 48x48 до 65x65): добавить "Н" в код заказа после величины номинального тока переключателя.  
Пример: GX16Н 10 088.

Увеличенная накладка для GX32-40 (от 65x65 до 90x90): добавить "Н" в код заказа после величины номинального тока переключателя.  
Пример: GX32Н 10 088.

#### Специальные исполнения

Помимо стандартных версий, возможны особые исполнения со специальными рабочими схемами. См. стр. 10-18.

#### Пример установки переключателей в исполнении 0



#### Сертификация и соответствие:

Имеются сертификаты: cULus, EAC.  
Соответствуют стандартам: IEC/EN 60947-1, IEC/EN 60947-3, IEC/EN 60947-5-1, IEC/EN 61058-1, UL508, CSA C22.2 n°14.

### Исполнение 068-078, с устройством блокировки дверцы. Выключатели



Код заказа	Номинальный ток в режиме AC1	Размеры фронт. накладки	Кол-во в упак.	Вес
	[A]	[мм]	шт.	[кг]

ВЫКЛЮЧАТЕЛИ.  
Трехполюсные - с 2 элементами - схема 10.

Код заказа	Номинальный ток в режиме AC1	Размеры фронт. накладки	Кол-во в упак.	Вес
GX16 10 068	16	48	1	0,170
GX20 10 068	20	48	1	0,170
GX32 10 068	32	65	1	0,295
GX40 10 078	40	65	1	0,295



Четырехполюсные - с 2 элементами - схема 92.

Код заказа	Номинальный ток в режиме AC1	Размеры фронт. накладки	Кол-во в упак.	Вес
GX16 92 068	16	48	1	0,180
GX20 92 068	20	48	1	0,190
GX32 92 068	32	65	1	0,316
GX40 92 078	40	65	1	0,316



**Исполнение 048 для установки на модульную рейку DIN.**  
**Выключатели. переключатели.**  
**Переключатели сети.**  
**Переключатели вольтметров.**  
**Переключатели амперметров**



Код заказа	Номинальный ток в режиме AC1	Размеры фронт. накладки	Кол-во в упак.	Вес
	[А]	[мм]	шт.	[кг]
<b>ВЫКЛЮЧАТЕЛИ.</b>				
Однополюсные - с 3 элементами - схема 90.				
<b>GX16 90 048</b>	16	45x54	1	0,110
Двухполюсные - с 3 элементами - схема 91.				
<b>GX16 91 048</b>	16	45x54	1	0,110
Трехполюсные - с 3 элементами - схема 10.				
<b>GX16 10 048</b>	16	45x54	1	0,118
Четырехполюсные - с 3 элементами - схема 92.				
<b>GX16 92 048</b>	16	45x54	1	0,125
<b>ПЕРЕКЛЮЧАТЕЛИ .</b>				
Однополюсные - с 3 элементами - схема 51.				
<b>GX16 51 048</b>	16	45x54	1	0,098
Двухполюсные - с 3 элементами - схема 52.				
<b>GX16 52 048</b>	16	45x54	1	0,122
Трехполюсные - с 3 элементами - схема 53.				
<b>GX16 53 048</b>	16	45x54	1	0,150
Четырехполюсные - с 4 элементами - схема 75.				
<b>GX16 75 048</b>	16	45x54	1	0,170
<b>ПЕРЕКЛЮЧАТЕЛИ ВОЛЬТМЕТРОВ.</b>				
Фаза-Нейтраль L1-N/L2-N/L3-N - с 3 элементами - схема 68.				
<b>GX16 68 048</b>	16	45x54	1	0,130
Фаза-Фаза L1-L2/L2-L3/L3-L1 - с 3 элементами - схема 67.				
<b>GX16 67 048</b>	16	45x54	1	0,130
Для 3 линейных и 3 фазных напряжений - с 3 элементами - схема 66.				
<b>GX16 66 048</b>	16	45x54	1	0,156
<b>ПЕРЕКЛЮЧАТЕЛИ АМПЕРМЕТРОВ.</b>				
L1-L2-L3 прямое подключение - с 5 элементами - схема 97.				
<b>GX16 97 048</b>	16	45x54	1	0,196
L1-L2-L3 через 3 трансформатора тока - с 3 элементами - схема 98.				
<b>GX16 98 048</b>	16	45x54	1	0,150

### Общие характеристики

- конвекционный тепловой ток в свободном потоке воздуха I<sub>th</sub> 16 А
- высокая электрическая и механическая износостойкость
- угол поворота 30°, 45°, 60°, 90°
- на рисунке рядом с кодами заказа показана серийно поставляемая накладка. При необходимости других видов накладок, возможна их поставка на заказ
- контакты из сплава серебра с двойным размыканием
- положительное размыкание НЗ ↻ согласно стандарту IEC/EN 60947-5-1.
- класс защиты IP40, IP20 (для контактов).

### Рекомендации по выбору модели

См. стр. 10-24.

### Специальные исполнения

Помимо стандартных версий, возможны особые исполнения со специальными рабочими схемами. См. стр. 10-18.

### Сертификация и соответствие:

Имеются сертификаты: cULus, EAC.  
 Соответствуют стандартам: IEC/EN 60947-1, IEC/EN 60947-3, IEC/EN 60947-5-1, IEC/EN 61058-1, UL508, CSA C22.2 n°14.



### Исполнение P в коробке, с рукояткой. Выключатели. переключатели. Переключатели сети.



Код заказа	Номинальный ток в режиме AC1	Размеры коробки	Кол-во в упак.	Вес
	[А]	[мм]	шт.	[кг]

ВЫКЛЮЧАТЕЛИ.  
Трехполюсные - схема 10.

Код заказа	Номинальный ток в режиме AC1	Размеры коробки	Кол-во в упак.	Вес
GX16 10 P	16	90x90	1	0,330
GX20 10 P	20	90x90	1	0,330
GX32 10 P	32	110x110	1	0,560
GX40 10 P	40	110x110	1	0,560



Четырехполюсные - схема 92.

Код заказа	Номинальный ток в режиме AC1	Размеры коробки	Кол-во в упак.	Вес
GX16 92 P	16	90x90	1	0,340
GX20 92 P	20	90x90	1	0,340
GX32 92 P	32	110x110	1	0,575
GX40 92 P	40	110x110	1	0,575



ПЕРЕКЛЮЧАТЕЛИ.  
Трехполюсные - схема 53.

Код заказа	Номинальный ток в режиме AC1	Размеры коробки	Кол-во в упак.	Вес
GX16 53 P	16	90x90	1	0,415
GX20 53 P	20	90x90	1	0,415
GX32 53 P	32	110x110	1	0,710
GX40 53 P	40	110x110	1	0,710



Четырехполюсные - схема 75.

Код заказа	Номинальный ток в режиме AC1	Размеры коробки	Кол-во в упак.	Вес
GX16 75 P	16	90x90	1	0,430
GX20 75 P	20	90x90	1	0,430
GX32 75 P	32	110x110	1	0,760
GX40 75 P	40	110x110	1	0,760



#### Общие характеристики

- конвекционный тепловой ток в свободном потоке воздуха I<sub>th</sub> от 16 до 40 А
- высокая электрическая и механическая износостойкость
- угол поворота 30°, 45°, 60°, 90°
- на рисунке рядом с кодами заказа показана серийно поставляемая накладка. При необходимости других видов накладок, возможна их поставка на заказ
- контакты из сплава серебра с двойным размыканием
- положительное размыкание НЗ  $\rightarrow$  согласно стандарту IEC/EN 60947-5-1.
- класс защиты IP65
- кабельные вводы сверху и снизу, продавливаемые резьбовые отверстия 4xPG16 (90x90) / 4xPG21 (110x110).

#### Рекомендации по выбору модели

См. стр. 10-24.

#### Специальные исполнения

Помимо стандартных версий, возможны особые исполнения со специальными рабочими схемами. См. стр. 10-18.

#### Сертификация и соответствие:

Имеются сертификаты: EAC.  
Соответствуют стандартам: IEC/EN 60947-3, IEC/EN 60947-5-1, IEC/EN 61058-1.

10

### Исполнение P в коробке, с рукояткой. Переключатели для двигателей



Код заказа	I <sub>th</sub> AC1	Макс. мощность AC23A	Размеры коробки	Кол-во в упак.	Вес
	[А]	[кВт]	[мм]	шт.	[кг]

ПЕРЕКЛЮЧАТЕЛИ ДЛЯ ДВИГАТЕЛЕЙ.  
Трехполюсные реверсивные - схема 11.

Код заказа	I <sub>th</sub> AC1	Макс. мощность AC23A	Размеры коробки	Кол-во в упак.	Вес
GX16 11 P	16	6,5	90x90	1	0,405
GX20 11 P	20	7,5	90x90	1	0,425
GX32 11 P	32	15	110x110	1	0,695
GX40 11 P	40	15	110x110	1	0,700



### Исполнение P25 в коробке, с рукояткой, блокируемой навесным замком. Выключатели



Код заказа	Номинальный ток в режиме AC1	Размеры коробки	Кол-во в упак.	Вес
	[А]	[мм]	шт.	[кг]

ВЫКЛЮЧАТЕЛИ.  
Трехполюсные - схема 10.

Код заказа	Номинальный ток в режиме AC1	Размеры коробки	Кол-во в упак.	Вес
GX16 10 P25	16	90x90	1	0,340
GX20 10 P25	20	90x90	1	0,345
GX32 10 P25	32	110x110	1	0,586



Четырехполюсные - схема 92.

Код заказа	Номинальный ток в режиме AC1	Размеры коробки	Кол-во в упак.	Вес
GX16 92 P25	16	90x90	1	0,350
GX20 92 P25	20	90x90	1	0,350
GX32 92 P25	32	110x110	1	0,605



### Принадлежности для выключателей серии GX



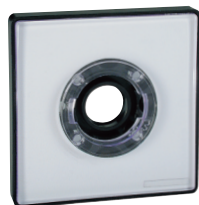
7 A014 - 7 AR114 -  
7 A114 - 7 AR214



7 A124 - 7 AR224



7 APRBP



GX M1 - GX M2



GX M5 - GX M6



GX A01 - GX A01H - GX A11

Код заказа	Название	Кол-во	Вес
		в упак.	
		шт.	[кг]

Рукоятка черного цвета ❶.

7 A014	Для накладки 48x48 мм □ 6 мм для GX16 - GX20	1	0,005
7 A114	Для накладки 65x65 мм □ 7 мм для GX32 - GX40 и GX16H - GX20H	1	0,010
7 AR214	Для накладки 90x90 мм □ 7 мм для GX32H - GX40H	1	0,013

Рычаг черного цвета ❷.

7 A124	Для накладки 65x65 мм □ 7 мм для GX32 - GX40 и GX16H - GX20H	1	0,020
7 AR224	Для накладки 90x90 мм □ 8 мм для GX32H - GX40H	1	0,038

Регулируемый удлинитель вала блокир. двери  
длина = макс. 70 мм ❸.

7 APRBP	Для GX16...GX40	1	0,027
---------	-----------------	---	-------

Фронт. накладки с классом защиты IP40 ❹.

GX M1	Фронтальная накладка с незаполненной этикеткой 48x48 мм	1	0,018
GX M2	Фронтальная накладка с незаполненной этикеткой 65x65 мм	1	0,023

Фронтальные накладки с классом защиты IP40 и табличкой

GX M5	Фронтальная накладка с табличкой с незаполненной этикеткой 48x60 мм	1	0,017
GX M6	Фронтальная накладка с табличкой с незаполненной этикеткой 65x80 мм	1	0,033

Рукоятка, блокируемая навесным замком ❺.

GX A01	Рукоятка, блокируемая навесным замком 0-1 желтая/красная 48x48 мм для GX16 - GX20 с 2 положениями	1	0,026
GX A01H	Рукоятка, блокируемая навесным замком 0-1 желтая/красная 65x65 мм для GX16 - GX20 с 2 положениями	1	0,047
GX A11	Рукоятка, блокируемая навесным замком 0-1 желтая/красная 65x65 мм для GX32 - GX40 с 2 положениями	1	0,047

❶ Пригодны также для исполнений GN...

### Исполнение U фронтальная установка Выключатели



Код заказа	Номинальный ток в режиме AC1	Размеры фронт. накладки	Кол-во в упак.	Вес
	[А]	[мм]	шт.	[кг]

ВЫКЛЮЧАТЕЛИ.

Однополюсные - с 1 элементом - схема 90.

7 GN12 90 U	16	□ 48	1	0,075
7 GN20 90 U	20	□ 48	1	0,077
7 GN25 90 U	25	□ 48	1	0,087
7 GN32 90 U	32	□ 65	1	0,173
7 GN40 90 U	40	□ 65	1	0,173
7 GN63 90 U	63	□ 65	1	0,200



Двухполюсные - с 2 элементами - схема 91.

7 GN12 91 U	16	□ 48	1	0,079
7 GN20 91 U	20	□ 48	1	0,082
7 GN25 91 U	25	□ 48	1	0,094
7 GN32 91 U	32	□ 65	1	0,186
7 GN40 91 U	40	□ 65	1	0,196
7 GN63 91 U	63	□ 65	1	0,218



Трёхполюсные - с 2 элементами - схема 10.

7 GN12 10 U	16	□ 48	1	0,088
7 GN20 10 U	20	□ 48	1	0,095
7 GN25 10 U	25	□ 48	1	0,116
7 GN32 10 U	32	□ 65	1	0,228
7 GN40 10 U	40	□ 65	1	0,240
7 GN63 10 U	63	□ 65	1	0,282
7 GN125 10 U	125	□ 90	1	0,706



Четырёхполюсные - с 2 элементами - схема 92.

7 GN12 92 U	16	□ 48	1	0,088
7 GN20 92 U	20	□ 48	1	0,098
7 GN25 92 U	25	□ 48	1	0,122
7 GN32 92 U	32	□ 65	1	0,232
7 GN40 92 U	40	□ 65	1	0,251
7 GN63 92 U	63	□ 65	1	0,302
7 GN125 92 U	125	□ 90	1	0,782



#### Общие характеристики

- конвекционный тепловой ток в свободном потоке воздуха I<sub>th</sub> от 16 до 125А
- высокая электрическая и механическая износостойкость
- угол поворота 30°, 45°, 60°, 90°
- на рисунке рядом с кодами заказа показана серийно поставляемая накладка. При необходимости других видов накладок, возможна их поставка на заказ
- контакты из сплава серебра с двойным размыканием
- положительное размыкание НЗ  $\ominus$  согласно стандарту IEC/EN 60947-5-1.
- класс защиты IP40 (для IP65 см. "Опции" фронт. накладок), IP00 (для контактов).

#### Рекомендации по выбору модели

См. стр. 10-24.

#### Опции

Фронтальная накладка с классом защиты IP65 добавить "51" в конце кода.

Пример: 7 GN12 92 U 51.

Увеличенная накладка для GN12-20-25 (от 48x48 до 65x65): добавить "Н" в код заказа после величины номинального тока переключателя. Пример: 7 GN12Н 10 U.

Увеличенная накладка для GN32-40-63 (от 65x65 а 90x90): добавить "Н" в код заказа после величины номинального тока переключателя. Пример: 7 GN32Н 10 U.

#### Специальные исполнения

Помимо стандартных версий, возможны особые исполнения со специальными рабочими схемами. См. стр. 10-18.

#### Сертификация и соответствие:

Имеются сертификаты: UL, cCSAus, EAC.

Соответствуют стандартам: IEC/EN 60947-3, IEC/EN 60947-5-1, UL508, CSA C22.2 n°14.

### Исполнение U фронтальная установка Переключатели сети. Переключатели без положения "0"



Код заказа	Номинальный ток в режиме AC1 [A]	Размеры фронт. накладки [мм]	Кол-во в упак. шт.	Вес [кг]
------------	----------------------------------	------------------------------	--------------------	----------

#### ПЕРЕКЛЮЧАТЕЛИ СЕТИ.

Однополюсные - с 1 элементом - схема 51.

7 GN12 51 U	16	□ 48	1	0,078
7 GN20 51 U	20	□ 48	1	0,081
7 GN25 51 U	25	□ 48	1	0,090
7 GN32 51 U	32	□ 65	1	0,183
7 GN40 51 U	40	□ 65	1	0,194
7 GN63 51 U	63	□ 65	1	0,224



Двухполюсные - с 2 элементами - схема 52.

7 GN12 52 U	16	□ 48	1	0,095
7 GN20 52 U	20	□ 48	1	0,098
7 GN25 52 U	25	□ 48	1	0,121
7 GN32 52 U	32	□ 65	1	0,232
7 GN40 52 U	40	□ 65	1	0,246
7 GN63 52 U	63	□ 65	1	0,302
7 GN125 52 U	125	□ 90	1	0,798



Трёхполюсные - с 3 элементами - схема 53.

7 GN12 53 U	16	□ 48	1	0,107
7 GN20 53 U	20	□ 48	1	0,115
7 GN25 53 U	25	□ 48	1	0,152
7 GN32 53 U	32	□ 65	1	0,285
7 GN40 53 U	40	□ 65	1	0,308
7 GN63 53 U	63	□ 65	1	0,377
7 GN125 53 U	125	□ 90	1	1,036



Четырёхполюсные - с 4 элементами - схема 75.

7 GN12 75 U	16	□ 48	1	0,123
7 GN20 75 U	20	□ 48	1	0,134
7 GN25 75 U	25	□ 48	1	0,180
7 GN32 75 U	32	□ 65	1	0,334
7 GN40 75 U	40	□ 65	1	0,358
7 GN63 75 U	63	□ 65	1	0,468
7 GN125 75 U	125	□ 90	1	1,270



#### ПЕРЕКЛЮЧАТЕЛИ БЕЗ ПОЛОЖЕНИЯ "0"

Однополюсные - с 1 элементом - схема 54.

7 GN12 54 U	16	□ 48	1	0,079
7 GN20 54 U	20	□ 48	1	0,080
7 GN25 54 U	25	□ 48	1	0,092



Двухполюсные - с 2 элементами - схема 55.

7 GN12 55 U	16	□ 48	1	0,090
7 GN20 55 U	20	□ 48	1	0,100
7 GN25 55 U	25	□ 48	1	0,122



Трёхполюсные - с 3 элементами - схема 56.

7 GN12 56 U	16	□ 48	1	0,108
7 GN20 56 U	20	□ 48	1	0,115
7 GN25 56 U	25	□ 48	1	0,145



Четырёхполюсные - с 4 элементами - схема 69.

7 GN12 69 U	16	□ 48	1	0,124
7 GN20 69 U	20	□ 48	1	0,134
7 GN25 69 U	25	□ 48	1	0,174



#### Общие характеристики

- конвекционный тепловой ток в свободном потоке воздуха I<sub>th</sub> от 16 до 125A
- высокая электрическая и механическая износостойкость
- угол поворота 30°, 45°, 60°, 90°
- на рисунке рядом с кодами заказа показана серийно поставляемая накладка. При необходимости других видов накладок, возможна их поставка на заказ
- контакты из сплава серебра с двойным размыканием
- положительное размыкание HЗ ⊕ согласно стандарту IEC/EN 60947-5-1.
- класс защиты IP65 (для IP65 см. "Опции" фронт. накладок), IP00 (для контактов).

#### Рекомендации по выбору модели

См. стр. 10-24.

#### Опции

Накладка с классом защиты IP65: добавить "51" в конце кода.  
Пример: 7 GN12 51 U 51.

Увеличенная накладка для GN12-20-25 (от 48x48 до 65x65): добавить "H" в код заказа после величины номинального тока переключателя.  
Пример: 7 GN12H 51 U.

Увеличенная накладка для GN32-40-63 (от 65x65 а 90x90): добавить "H" в код заказа после величины номинального тока переключателя.  
Пример: 7 GN32H 51 U.

#### Специальные исполнения

Помимо стандартных версий, возможны особые исполнения со специальными рабочими схемами. См. стр. 10-18.

#### Сертификация и соответствие:

Имеются сертификаты: UL, cCSAus, EAC.  
Соответствуют стандартам: IEC/EN 60947-3, IEC/EN 60947-5-1, UL508, CSA C22.2 n°14.

### Исполнение U фронтальная установка Переключатели для двигателей



Код заказа	Ith AC1	Макс. мощность AC23A	Размеры фронт. накладки [мм]	Кол-во в упак.	Вес [кг]
	[A]	[кВт]		шт.	

#### ПЕРЕКЛЮЧАТЕЛИ ДЛЯ ДВИГАТЕЛЕЙ.

Реверсивные трехполюсные переключатели - с 3 элементами - схема 11.

7 GN12 11 U	16	5,5	□ 48	1	0,105
7 GN20 11 U	20	7,5	□ 48	1	0,111
7 GN25 11 U	25	11	□ 48	1	0,145
7 GN32 11 U	32	15	□ 65	1	0,278
7 GN40 11 U	40	18,5	□ 65	1	0,294
7 GN63 11 U	63	30	□ 65	1	0,366
7 GN125 11 U	125	45	□ 90	1	0,976



Переключатели полярности - с 4 элементами - схема 13.

7 GN12 13 U	16	5,5	□ 48	1	0,126
7 GN20 13 U	20	7,5	□ 48	1	0,134
7 GN25 13 U	25	11	□ 48	1	0,181
7 GN32 13 U	32	15	□ 65	1	0,342
7 GN40 13 U	40	18,5	□ 65	1	0,366
7 GN63 13 U	63	30	□ 65	1	0,465
7 GN125 13 U	125	45	□ 90	1	1,301



Переключатели звезда/треугольник - с 4 элементами - схема 12.

7 GN12 12 U	16	5,5	□ 48	1	0,100
7 GN20 12 U	20	7,5	□ 48	1	0,134
7 GN25 12 U	25	11	□ 48	1	0,175
7 GN32 12 U	32	15	□ 65	1	0,343
7 GN40 12 U	40	18,5	□ 65	1	0,360
7 GN63 12 U	63	30	□ 65	1	0,465
7 GN125 12 U	125	45	□ 90	1	1,303



Трехполюсные реверсивные переключатели с автовозвратом в положение "0".  
с 3 элементами - схема 26.

7 GN12 26 U	16	5,5	□ 48	1	0,100
7 GN20 26 U	20	7,5	□ 48	1	0,111
7 GN25 26 U	25	11	□ 48	1	0,144



Переключатель полярности с реверсом - с 6 элементами - схема 20.

7 GN12 20 U	16	5,5	□ 48	1	0,160
7 GN20 20 U	20	7,5	□ 48	1	0,165
7 GN25 20 U	25	11	□ 48	1	0,246



#### Общие характеристики

- конвекционный тепловой ток в свободном потоке воздуха Ith от 16 до 125A
- высокая электрическая и механическая износостойкость
- угол поворота 30°, 45°, 60°, 90°
- на рисунке рядом с кодами заказа показана серийно поставляемая накладка. При необходимости других видов накладок, возможна их поставка на заказ
- контакты из сплава серебра с двойным размыканием
- положительное размыкание НЗ  $\ominus$  согласно стандарту IEC/EN 60947-5-1.
- класс защиты IP40 (для IP65 см. "Опции" фронт. накладок), IP00 (для контактов).

#### Рекомендации по выбору модели

См. стр. 10-24.

#### Опции

Накладка с классом защиты IP65:  
добавить "51" в конце кода.  
Пример: 7 GN12 11 U 51.

Увеличенная накладка для GN12-20-25 (от 48x48 до 65x65): добавить "Н" в код заказа после величины номинального тока переключателя.  
Пример: 7 GN12Н 11 U.

Увеличенная накладка для GN32-40-63 (от 65x65 а 90x90): добавить "Н" в код заказа после величины номинального тока переключателя.  
Пример: 7 GN32Н 11 U.

#### Специальные исполнения

Помимо стандартных версий, возможны особые исполнения со специальными рабочими схемами. См. стр. 10-18.

#### Сертификация и соответствие:

Имеются сертификаты: UL, cCSAus, EAC.  
Соответствуют стандартам: IEC/EN 60947-3, IEC/EN 60947-5-1, UL508, CSA C22.2 n°14.

### Исполнение U фронтальная установка Переключатели вольтметров. Переключатели амперметров



Код заказа	Номинальный ток в режиме AC1	Размеры фронт. накладки	Кол-во в упак.	Вес
	[A]	[мм]	шт.	[кг]

#### ПЕРЕКЛЮЧАТЕЛИ ВОЛЬТМЕТРОВ.

Фаза-Нейтраль L1-N/L2-N/L3-N - 2-элемента - схема 68.

<b>7 GN12 68 U</b>		16	□ 48	1	0,094
<b>7 GN20 68 U</b>		20	□ 48	1	0,099

Фаза-Фаза L1-L2/L2-L3/L3-L1 - с 2 элементами - схема 67.

<b>7 GN12 67 U</b>		16	□ 48	1	0,094
<b>7 GN20 67 U</b>		20	□ 48	1	0,099

Для 3 линейных и 3 фазных напряжений - с 3 элементами - схема 66.

<b>7 GN12 66 U</b>		16	□ 48	1	0,116
<b>7 GN20 66 U</b>		20	□ 48	1	0,116

Для 1 фазного и 3 линейных напряжений - с 3-элементами - схема 60.

<b>7 GN12 60 U</b>		16	□ 48	1	0,105
<b>7 GN20 60 U</b>		20	□ 48	1	0,120

#### ПЕРЕКЛЮЧАТЕЛИ АМПЕРМЕТРОВ.

L1-L2-L3 прямое подключение - с 5 элементами - схема 97.

<b>7 GN12 97 U</b>		16	□ 48	1	0,132
<b>7 GN20 97 U</b>		20	□ 48	1	0,148

L1-L2-L3 через 3 трансформатора тока - с 3 элементами - схема 98.

<b>7 GN12 98 U</b>		16	□ 48	1	0,115
<b>7 GN20 98 U</b>		20	□ 48	1	0,115

#### Общие характеристики

- конвекционный тепловой ток в свободном потоке воздуха I<sub>th</sub> от 12 до 125 A
- высокая электрическая и механическая износостойкость
- угол поворота 30°, 45°, 60°, 90°
- на рисунке рядом с кодами заказа показана серийно поставляемая накладка. При необходимости других видов накладок, возможна их поставка на заказ
- контакты из сплава серебра с двойным размыканием
- положительное размыкание НЗ ⊖ согласно стандарту IEC/EN 60947-5-1.
- класс защиты IP40 (для IP65 см. "Опции" фронт. накладок), IP00 (для контактов).

#### Рекомендации по выбору модели

См. стр. 10-24.

#### Опции

Накладка с классом защиты IP65: добавить "51" в конце кода.

Пример: 7 GN12 68 U 51.

Увеличенная накладка для GN12-20-25 (от 48x48 до 65x65): добавить "H" в код заказа после величины номинального тока переключателя. Пример: 7 GN12H 68 U.

Увеличенная накладка для GN32-40-63 (от 65x65 а 90x90): добавить "H" в код заказа после величины номинального тока переключателя. Пример: 7 GN32H 68 U.

#### Специальные исполнения

Помимо стандартных версий, возможны особые исполнения со специальными рабочими схемами. См. стр. 10-18.

#### Сертификация и соответствие:

Имеются сертификаты: UL, cSAus, EAC.

Соответствуют стандартам: IEC/EN 60947-3, IEC/EN 60947-5-1, UL508, CSA C22.2 n°14.

### Исполнение U11 Версии U11, монтаж на переднюю панель, с рукояткой Ø 22 мм Выключатели



Код заказа	Номинальный ток в режиме AC1	Размеры фронт. накладки	Кол-во в упак.	Вес
	[A]	[мм]	шт.	[кг]
ВЫКЛЮЧАТЕЛИ. Однополюсные - с 1 элементом - схема 90.				
7 GN12 90 U11	16	---	1	0,080
7 GN20 90 U11	20	---	1	0,082
Двухполюсные - с 2 элементами - схема 91.				
7 GN12 91 U11	16	---	1	0,080
7 GN20 91 U11	20	---	1	0,084
Трехполюсные - с 2 элементами - схема 10.				
7 GN12 10 U11	16	---	1	0,090
7 GN20 10 U11	20	---	1	0,095
Четырехполюсные - с 2 элементами - схема 92.				
7 GN12 92 U11	16	---	1	0,094
7 GN20 92 U11	20	---	1	0,100

#### Общие характеристики

- конвекционный тепловой ток в свободном потоке воздуха I<sub>th</sub> от 16 до 125А
- высокая электрическая и механическая износостойкость
- угол поворота 30°, 45°, 60°, 90°
- рисунок рядом с кодами заказа 7 GN... U11 и 7 GN... U12 приведен исключительно для примера, т.к. на нем показана накладка, серийно поставляемая переключателей типа GN... U25 и 7 GN... U65
- контакты из сплава серебра с двойным размыканием
- положительное размыкание H3↻ согласно стандарту IEC/EN 60947-5-1.
- класс защиты IP40 (для IP65 см. "Опции" фронт. накладок только для U25 и U65), P00 (для контактов) и IP20 (контакты только на входе U25 и U65).

#### Рекомендации по выбору модели

См. стр. 10-26.

#### Опции

Накладка с классом защиты IP40:

добавить "51" в конце кода.

Пример: 7 GN12 92 U25 51.

Увеличенная накладка для GN12-20-25 (от 48x48 до 65x65): добавить "Н" в код заказа после величины номинального тока переключателя. Пример: 7 GN12Н U25.

Увеличенная накладка для GN32-40-63 (от 65x65 а 90x90): добавить "Н" в код заказа после величины номинального тока переключателя. Пример: 7 GN32Н U25.

#### Специальные исполнения

Помимо стандартных версий, возможны особые исполнения со специальными рабочими схемами. См. стр. 10-18.

#### Сертификация и соответствие:

Имеются сертификаты: UL, cCSAus, EAC.

Соответствуют стандартам: IEC/EN 60947-3, IEC/EN 60947-5-1, UL508, CSA C22.2 n°14.

### 10 Исполнение U12 фронтальная установка, с ключом, с центр. креплением Ø 22 мм Выключатели



Код заказа	Номинальный ток в режиме AC1	Размеры фронт. накладки	Кол-во в упак.	Вес
	[A]	[мм]	шт.	[кг]
ВЫКЛЮЧАТЕЛИ. Однополюсные - с 1 элементом - схема 90.				
7 GN12 90 U12	16	---	1	0,080
7 GN20 90 U12	20	---	1	0,096
Двухполюсные - с 1 элементом - схема 91.				
7 GN12 91 U12	16	---	1	0,100
7 GN20 91 U12	20	---	1	0,100
Трехполюсные - с 2 элементами - схема 10.				
7 GN12 10 U12	16	---	1	0,112
7 GN20 10 U12	20	---	1	0,116
Четырехполюсные - с 2 элементами - схема 92.				
7 GN12 92 U12	16	---	1	0,120
7 GN20 92 U12	20	---	1	0,122

### Исполнение U25-U65 фронтальная установка, блокируемая навесным замком красно-желтая рукоятка. Выключатели



Код заказа	Номинальный ток в режиме AC1	Размеры фронт. накладки	Кол-во в упак.	Вес
	[A]	[мм]	шт.	[кг]
ВЫКЛЮЧАТЕЛИ. Трехполюсные - с 2 элементами - схема 10.				
7 GN12 10 U25	16	□ 65	1	0,148
7 GN20 10 U25	20	□ 65	1	0,165
7 GN25 10 U25	25	□ 65	1	0,176
7 GN32 10 U25	32	□ 65	1	0,277
7 GN40 10 U65	40	□ 65	1	0,252
7 GN63 10 U65	63	□ 65	1	0,296
7 GN125 10 U65	125	□ 90	1	0,760
Четырехполюсные - с 2 элементами - схема 92.				
7 GN12 92 U25	16	□ 65	1	0,161
7 GN20 92 U25	20	□ 65	1	0,169
7 GN25 92 U25	25	□ 65	1	0,196
7 GN32 92 U25	32	□ 65	1	0,285
7 GN40 92 U65	40	□ 65	1	0,296
7 GN63 92 U65	63	□ 65	1	0,320
7 GN125 92 U65	125	□ 90	1	0,830

### Исполнение 088-098-099 Исполнение 088-098, с блокировкой дверцы и блокируемой навесным замком красно/желтой рукояткой. Выключатели



Код заказа	Номинальный ток в режиме АС1	Размеры фронт. накладки	Кол-во в упак.	Вес
	[А]	[мм]	шт.	[кг]

ВЫКЛЮЧАТЕЛИ.  
Трехполюсные - с 2 элементами - схема 10.

7 GN12 10 088	16	□ 65	1	0,223
7 GN20 10 088	20	□ 65	1	0,226
7 GN25 10 088	25	□ 65	1	0,252
7 GN32 10 088	32	□ 65	1	0,326
7 GN40 10 098	40	□ 65	1	0,329
7 GN63 10 098	63	□ 65	1	0,374
7 GN125 10 099	125	□ 90	1	0,909



Четырехполюсные - с 2 элементами - схема 92.

7 GN12 92 088	16	□ 65	1	0,223
7 GN20 92 088	20	□ 65	1	0,233
7 GN25 92 088	25	□ 65	1	0,259
7 GN32 92 088	32	□ 65	1	0,327
7 GN40 92 098	40	□ 65	1	0,341
7 GN63 92 098	63	□ 65	1	0,391
7 GN125 92 099	125	□ 90	1	0,985



### Исполнение 068-078-079, с устройством блокировки дверцы. Выключатели



Код заказа	Номинальный ток в режиме АС1	Размеры фронт. накладки	Кол-во в упак.	Вес
	[А]	[мм]	шт.	[кг]

ВЫКЛЮЧАТЕЛИ.  
Трехполюсные - с 2 элементами - схема 10.

7 GN12 10 068	16	□ 48	1	0,170
7 GN20 10 068	20	□ 48	1	0,176
7 GN25 10 068	25	□ 48	1	0,199
7 GN32 10 068	32	□ 65	1	0,330
7 GN40 10 078	40	□ 65	1	0,310
7 GN63 10 078	63	□ 65	1	0,359
7 GN125 10 079	125	□ 90	1	0,985



Четырехполюсные - с 2 элементами - схема 92.

7 GN12 92 068	16	□ 48	1	0,170
7 GN20 92 068	20	□ 48	1	0,178
7 GN25 92 068	25	□ 48	1	0,240
7 GN32 92 068	32	□ 65	1	0,341
7 GN40 92 078	40	□ 65	1	0,342
7 GN63 92 078	63	□ 65	1	0,378
7 GN125 92 079	125	□ 90	1	0,950



#### Общие характеристики

- конвекционный тепловой ток в свободном потоке воздуха I<sub>th</sub> от 16 до 125А
- высокая электрическая и механическая износостойкость
- угол поворота 30°, 45°, 60°, 90°
- на рисунке рядом с кодами заказа показана серийно поставляемая накладка. При необходимости других видов накладок, возможна их поставка на заказ
- контакты из сплава серебра с двойным размыканием
- положительное размыкание НЗ ⊖ согласно стандарту IEC/EN 60947-5-1.
- класс защиты IP40 (для IP65 см. "Опции" фронт. накладок), IP20 (контакты только на входе).

#### Рекомендации по выбору модели

См. стр. 10-24.

#### Опции

Накладка с классом защиты IP65:  
добавить "51" в конце кода.  
Пример: 7 GN12 10 088 51.

Крепление на рейку DIN 35 мм:  
добавить "18" в конце кода.  
Пример: 7 GN25 10 088 18.

Увеличенная накладка для GN12-20-25 (от 48x48 до 65x65): добавить "H" в код заказа после величины номинального тока переключателя.  
Пример: 7 GN12H 10 068.

Увеличенная накладка для GN32-40-63 (от 65x65 а 90x90): добавить "H" в код заказа после величины номинального тока переключателя.  
Пример: 7 GN32H 10 068.

#### Специальные исполнения

Помимо стандартных версий, возможны особые исполнения со специальными рабочими схемами. См. стр. 10-18.

#### Сертификация и соответствие:

Имеются сертификаты: UL, cCSAus, EAC.  
Соответствуют стандартам: IEC/EN 60947-3, IEC/EN 60947-5-1, UL508, CSA C22.2 n°14.



## Исполнение P в коробке, с рукояткой. Выключатели. переключатели. Переключатели сети.



Код заказа	Номинальный ток в режиме AC1	Размеры коробки	Кол-во в упак.	Вес
	[A]	[мм]	шт.	[кг]

ВЫКЛЮЧАТЕЛИ.  
Трехполюсные - схема 10.

7 GN12 10 P	16	75x75	1	0,168
7 GN20 10 P	20	75x75	1	0,227
7 GN25 10 P	25	75x75	1	0,258
7 GN32 10 P	32	90x90	1	0,392
7 GN40 10 P	40	110x110	1	0,453
7 GN63 10 P	63	110x110	1	0,766



Четырехполюсные - схема 92.

7 GN12 92 P	16	75x75	1	0,174
7 GN20 92 P	20	75x75	1	0,222
7 GN25 92 P	25	75x75	1	0,278
7 GN32 92 P	32	90x90	1	0,411
7 GN40 92 P	40	110x110	1	0,411
7 GN63 92 P	63	110x110	1	0,625



ПЕРЕКЛЮЧАТЕЛИ .  
Трехполюсные - схема 53.

7 GN12 53 P	16	75x75	1	0,219
7 GN20 53 P	20	75x75	1	0,273
7 GN25 53 P	25	75x75	1	0,307
7 GN32 53 P	32	90x90	1	0,500
7 GN40 53 P	40	110x110	1	0,727
7 GN63 53 P	63	110x110	1	0,785



Четырехполюсные - схема 75.

7 GN12 75 P	16	75x75	1	0,226
7 GN20 75 P	20	75x75	1	0,289
7 GN25 75 P	25	90x90	1	0,418
7 GN32 75 P	32	90x90	1	0,540
7 GN40 75 P	40	110x110	1	0,753
7 GN63 75 P	63	110x110	1	0,840



## Исполнение P в коробке, с рукояткой. Выключатели для двигателей.



Код заказа	Ith AC1	Макс. мощн. AC23A	Размеры коробки	Кол-во в упак.	Вес
	[A]	[кВт]	[мм]	шт.	[кг]

ПЕРЕКЛЮЧАТЕЛИ ДЛЯ ДВИГАТЕЛЕЙ.  
Трехполюсные реверсивные - схема 11.

7 GN12 11 P	16	5,5	75x75	1	0,216
7 GN20 11 P	20	7,5	75x75	1	0,271
7 GN25 11 P	25	11	75x75	1	0,299
7 GN32 11 P	32	15	90x90	1	0,482
7 GN40 11 P	40	18,5	110x110	1	0,508
7 GN63 11 P	63	30	110x110	1	0,750



## Исполнение P25 в коробке, с рукояткой, блокируемой навесным замком. Выключатели



Код заказа	Номинальный ток в режиме AC1	Размеры коробки	Кол-во в упак.	Вес
	[A]	[мм]	шт.	[кг]

ВЫКЛЮЧАТЕЛИ.  
Трехполюсные - схема 10.

7 GN20 10 P25	20	90x90	1	0,313
7 GN25 10 P25	25	90x90	1	0,327
7 GN32 10 P25	32	90x90	1	0,400



Четырехполюсные - схема 92.

7 GN20 92 P25	20	90x90	1	0,314
7 GN25 92 P25	25	90x90	1	0,339
7 GN32 92 P25	32	90x90	1	0,425



### Общие характеристики

- конвекционный тепловой ток в свободном потоке воздуха Ith от 16 до 63A
- высокая электрическая и механическая износостойкость
- угол поворота 30°, 45°, 60°, 90°
- на рисунке рядом с кодами заказа показана серийно поставляемая накладка. При необходимости других видов накладок, возможна их поставка на заказ
- контакты из сплава серебра с двойным размыканием
- положительное размыкание H3 согласно стандарту IEC/EN 60947-5-1.
- класс защиты IP65
- кабельные вводы сверху и снизу, продавливаемые резьбовые отверстия 4xPG13,5 (75x75), 4xPG16 (90x90 мм) и 4xPG21 (110x110 мм).

### Рекомендации по выбору модели

См. стр. 10-24.

### Специальные исполнения

Помимо стандартных версий, возможны особые исполнения со специальными рабочими схемами. См. стр. 10-18.

### Сертификация и соответствие:

Имеются сертификаты: EAC.  
Соответствуют стандартам: IEC/EN 60947-3, IEC/EN 60947-5-1.

### Принадлежности для кулачковых переключателей серии GN



7 A019... -  
7 A119...



7 A169...



7 A014 -  
7 AR114 -  
7 A114 -  
7 AR214



7 AR124 -  
7 A124 -  
7 AR224



7 A180 - 7 A181



7 APRBP



7 A441 - 7 A442 - 7 A443



GX M1 - GX M2



GX A01 - GX A01H - GX A11

① Пригодны для переключателей типа GN... с классом защиты IP40; для переключателей типа GN...S1 обращайтесь в нашу службу технической поддержки (тел.: 035 4282422 - e-mail: service@LovatoElectric.com).

② Повышает класс защиты контактов с IP00 до IP20.

③ Также пригодны для исполнений GX.

Код заказа	Название	Кол-во в упак.	Вес
		шт.	[кг]

Крышка клемм питания с классом защиты IP20.  
Для 2 элементов с винтами и опорой.

7 A0191	Для GN12-GN20	1	0,017
7 A0192	Для GN25	1	0,021
7 A119U	Для GN32 в исполнении U	1	0,033
7 A1190	Для GN32 в исполнении O	1	0,101

Комплект из 2 защелкивающихся крышек для 1 элемента.

7 A1691	Для GN32-GN40	1	0,005
7 A1692	Для GN63	1	0,006
7 A1693	Для GN125	1	0,020
7 A1694	Для GN12 - GN20	1	0,005
7 A1695	Для GN25	1	0,005

Рукоятка черного цвета ①.

7 A014③	Для наклейки 48x48 мм □ 6 мм для GN12 - GN20 - GN25	1	0,005
7 AR114	Для наклейки 65x65 мм □ 6 мм для GN12H - GN20H - GN25H	1	0,010
7 A114③	Для наклейки 65x65 мм □ 6 мм для GN32 - GN40 - GN63	1	0,010
7 AR214③	Для наклейки 90x90 мм □ 7 мм для GN125 и GN32H - GN40H - GN63H	1	0,013

Рычаг черного цвета ①.

7 AR124③	Для наклейки 65x65 мм □ 6 мм для GN12H - GN20H - GN25H	1	0,019
7 A124	Для наклейки 65x65 мм □ 7 мм для GN32 - GN40 - GN63	1	0,020
7 AR224③	Для наклейки 90x90 мм □ 8 мм для GN125 и GN32H - GN40H - GN63H	1	0,038

Пластина для крепления на рейку 35мм,  
DIN 46277/3 для исполнения U...

7 A180	Для GN12...GN25	1	0,011
7 A181	Для GN32...GN63	1	0,018

Регулируемый удлинитель вала блокир. двери  
длина = макс. 70 мм ①.

7 APRBP	Для GN12 - GN63	1	0,027
---------	-----------------	---	-------

Резиновая оболочка с классом защиты IP42③. Защелкивающийся.

7 A441	Ø 58 мм - длина 70 мм для GN12 - GN20 - GN25 с 2 элементами	1	0,045
7 A442	Ø 58 мм - длина 92 мм для GN12 - GN20 - GN25 с 4 элементами	1	0,065
7 A443	Ø 58 мм - длина 125 мм для GN12 - GN20 - GN25 с 6 элементами	1	0,063

Фронт. наклейки с классом защиты IP40 ①.

GX M1	Фронтальная наклейка с незаполненной этикеткой 48x48 мм	1	0,018
GX M2	Фронтальная наклейка с незаполненной этикеткой 65x65 мм	1	0,023

Рукоятка, блокируемая навесным замком ①.

GX A01	Рукоятка, блокируемая навесным замком 0-1 желтая/красная 48x48 мм для GN12 - GN20 - GN25 с 2 положениями	1	0,026
GX A01H	Рукоятка, блокируемая навесным замком 0-1 желтая/красная 65x65 мм для GN12 - GN20 - GN25 с 2 положениями	1	0,047
GX A11	Рукоятка, блокируемая навесным замком 0-1 желтая/красная 65x65 мм для GN32 - GN40 - GN63 с 2 положениями	1	0,047

### Значение кодировки



**GX**  
Класс защиты:  
С фронтальной стороны = IP65  
Контакты = IP20

**GN**  
Класс защиты:  
С фронтальной стороны = IP40  
Контакты = IP00

GX	GN
16 A	16 A
20A	20A
32A	25A
40A	32A
	40A
	63A
	125A

например,  
90  
91  
10  
92  
99  
100

**U** = установка установка  
**O** = установка в электрическом шкафу  
**P** = в коробке

10

Добавить "H" если накладку необходимо увеличить  
**GX16 - GX20**  
**GN12 - GN20 - GN25**  
с 48x48 мм до 65x65 мм  
**GX32 - GX40**  
**GN32 - GN40 - GN63**  
с 65x65 мм до 90x90 мм

11	Фронтальная установка с центр. креплением Ø22 мм
12	С ключом, фронтальная установка с центр. креплением Ø22 мм
18	Установка на рейку DIN
25	Блокируемая навесным замком желто-красная рукоятка
48	Модульная установка на рейку DIN
4V	Фронтальная установка, крепление 4 винтами
51	Класс защиты с фронт. стороны IP65 (только GN)
65	Блокируемая навесным замком желто-красная рукоятка
68	Блокировка двери (до GN32)
78	Блокировка двери (кроме GN125)
79	Блокировка двери
88	Блокируемая навесным замком желто-красная рукоятка (до GN32)
98	Блокируемая навесным замком желто-красная рукоятка, блокировка двери (до GN125)
99	Блокируемая навесным замком желто-красная рукоятка, блокировка двери

Ознакомьтесь с инструкцией I230, доступной на интернет-сайте, для получения более подробной информации (конфигурация контактов, схемы, виды накладок и т.д.)  
Специальные схемы могут быть реализованы по отдельному заказу; для этого заполните форму, приведенную на стр. 10-19.

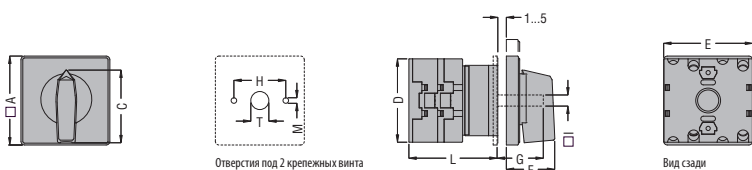
Пример заказа

**GX16 53 P** = Переключатель сети в коробке 90x90 мм (IP65) с номинальным током 16 А, трехполюсный с 3 положениями и 3 элементами.  
**GN25 H 90 U 51** = Выключатель для фронтальной установки с номинальным током 25 А, однополюсный с 2 положениями, 1 элемент, увеличенная накладка 65x65 мм, с классом защиты с фронтальной стороны IP65, крепление 2 винтами.

		1	4	5	8	9	12	13	16	17	20	21	24	25	28	29	32	33	36	37	40	41	44	45	48		
		2	3	6	7	10	11	14	15	18	19	22	23	26	27	30	31	34	35	38	39	42	43	46	47		
		Символ наклейки	поз.																								
	7																										
C	8																										
	9																										
	10																										
D	11																										
	12																										
	1																										
A	2																										
	3																										
	4																										
B	5																										
	6																										
<b>Фронтальная наклейка</b> 		1							X						X							X					
	2							X						X				X								X	
		Перекрывающиеся контакты	Замкнутый контакт в 2 или более положениях	Замкнутый контакт	Замкнутый контакт	Автовозврат																					
КОРПУС:		<input type="checkbox"/> Квадратный - GX <sup>1</sup>	<input type="checkbox"/> Круглый - GN	Номинальный ток .....																							
ИСПОЛНЕНИЕ:		<input type="checkbox"/> Фронтальная установка	<input type="checkbox"/> Установка с задней стороны	<input type="checkbox"/> В коробке	<input type="checkbox"/> Другое .....																						
ИСПОЛНЕНИЕ:		<input type="checkbox"/> Стандартное <sup>2</sup>	<input type="checkbox"/> Красно-желтая ручка	<input type="checkbox"/> Специальное .....																							
КРЕПЛЕНИЕ:		<input type="checkbox"/> 2 винтами	<input type="checkbox"/> 4 винтами																								
Кол-во:.....		Название организации и контактного лица: .....																									
		<sup>1</sup> 40 А - макс. номинальный ток для серии GX. <sup>2</sup> Стандартному исполнению соответствует фронтальная наклейка серого цвета и градуировка 0-12 и ручка черного цвета. Другие типы считаются специальными исполнениями. См. инструкцию I230 на нашем интернет-сайте.																									

### СЕРИЯ GX

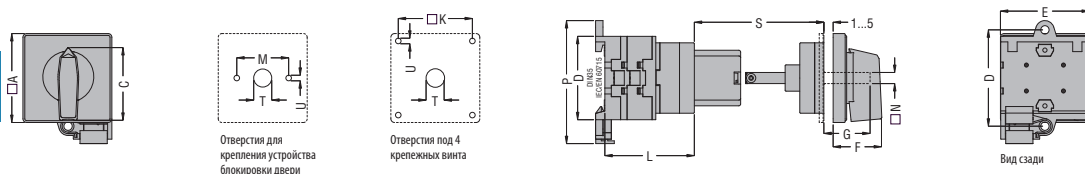
#### Фронтальная установка



Тип	Размеры										L [мм]					
	A	C	D	E	F	G	H	I	M	T	1 элем.	2 элем.	3 элем.	4 элем.	5 элем.	6 элем.
GX16 U	48	39.5	45	48	26.5	23.5	28	6	5	12	42.5	51	59.5	68	76.5	85
GX16 U25	48	31⊕	45	48	34	23.5	28	6	5	12	39.5	48	56.5	65	73.5	82
GX20 U	48	39.5	45	48	26.5	23.5	28	6	5	12	42.5	51	59.5	68	76.5	85
GX20 U25	48	31⊕	45	48	34	23.5	28	6	5	12	39.5	48	56.5	65	73.5	82
GX32 U	65	53	58	66	34.5	26	28	7	5	14	47.5	59.5	71.5	83.5	95.5	107.5
GX32 U25	65	45⊕	58	66	38	26	28	7	5	14	48	60	72	84	96	108
GX40 U	65	53	58	66	34.5	26	28	7	5	14	47.5	59.5	71.5	83.5	95.5	107.5
GX40 U25	65	45⊕	58	66	38	26	28	7	5	14	48	60	72	84	96	108

⊕ Рукоятка, блокируемая навесным замком

#### Установка устройства блокировки двери, исполнение O



Тип	Размеры														L [мм]					
	A	C	D	E	F	G	K	M	N	O	P	S	T	U	1 элем.	2 элем.	3 элем.	4 элем.	5 элем.	6 элем.
GX16 O68	48	39.5	45	48	26.5	23.5	---	28	6	52	66.5	48-58	12	5	40	48.5	57	65.5	74	82.5
GX16 O88	48	31⊕	45	48	34	23.5	36	---	6	52	66.5	45-55	12	5	40	48.5	57	65.5	74	82.5
GX20 O68	48	39.5	45	48	26.5	23.5	---	28	6	52	66.5	48-58	12	5	40	48.5	57	65.5	74	82.5
GX20 O88	48	31⊕	45	48	34	23.5	36	---	6	52	66.5	45-55	12	5	40	48.5	57	65.5	74	82.5
GX32 O68	65	53	58	66	34.5	26	---	28	7	68	78	48-58	14	5	48.7	60.7	72.7	84.7	96.7	108.7
GX32 O88	65	45⊕	58	66	38	26	48	---	7	68	78	45-55	14	5	48.7	60.7	72.7	84.7	96.7	108.7
GX40 O78	65	53	58	66	34.5	26	---	28	7	68	78	48-58	14	5	48.7	60.7	72.7	84.7	96.7	108.7
GX40 O98	65	45⊕	58	66	38	26	48	---	7	68	78	45-55	14	5	48.7	60.7	72.7	84.7	96.7	108.7

⊕ Рукоятка, блокируемая навесным замком

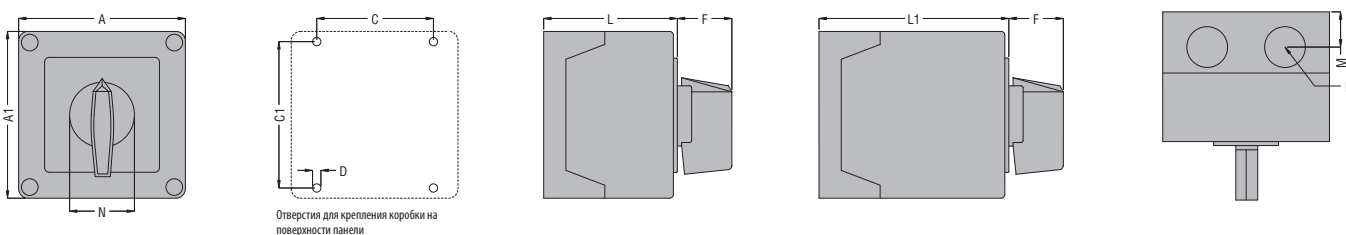
#### Фронтальная установка Ø22 мм

#### Фронтальная установка Ø22 мм

#### Модульная установка

Тип	L [мм]				Тип	L [мм]				Тип	L [мм]		
	1 элемент	2 элемента	3 элемента	4 элемента		1 элемент	2 элемента	3 элемента	4 элемента		3 элемента	4 элемента	5 элемента
GX16	35	43.5	52	60.5	GX16	35	43.5	52	60.5	GX16	50	58.5	67

#### Установка в коробке



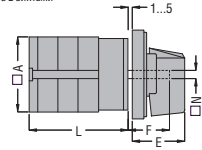
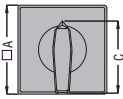
Тип	Размеры коробки		Число элементов		Размеры										Класс защиты	Каб. зажимы
	L	L1	A	A1	C	C1	D	F	M	N	L	L1				
GX16 GX20	90x90	1-2 1-2	3-5 3-5	90	90	79	63	4.5	25⊕	19	30	71.3	98.3	IP65	4xPG 16	
GX32 GX40	110x110	1-2 1-2	3-4 3-4	110	110	98.4	83	4.5	32⊕	21	39.5	85.5	119.5	IP65	4xPG 21	

⊕ 28 для типа P25 с рукояткой, блокируемой навесным замком.  
 ⊕ 38,5 для типа P25 с рукояткой, блокируемой навесным замком.

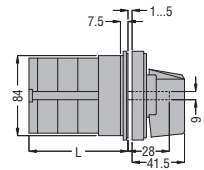
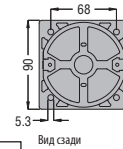
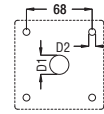
### СЕРИЯ GN

#### Фронтальная установка

Для переключателей типов до GN63  
Крепление накладки и элементов 2 винтами  
Вырез в щите для крепления



Для переключателей типов до GN125  
Крепление накладки и элементов 4 винтами  
Вырез в щите для крепления

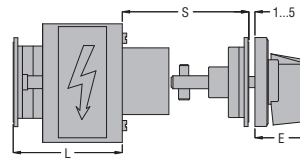
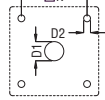
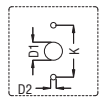
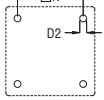
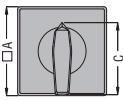


Тип	Размеры										L					
	A	C	D1	D2	D3	E	F	Ø G	N		1 элем.	2 элем.	3 элем.	4 элем.	5 элем.	6 элем.
GN12	48	39.5	12	5	4.3	26.5	23.5	39	6		36.1	45.8	55.5	65.2	74.9	84.6
GN12Ⓞ	65	53	14	5	4.3	34.5	26	58	7		36.6	46.3	56	65.7	75.4	85.1
GN20	48	39.5	12	5	4.3	26.5	23.5	39	6		36.1	45.8	55.5	65.2	74.9	84.6
GN20Ⓞ	65	53	14	5	4.3	34.5	26	58	7		36.6	46.3	56	65.7	75.4	85.1
GN25	48	39.5	12	5	4.3	26.5	23.5	39	6		40.5	54.1	67.7	81.3	94.9	108.5
GN25Ⓞ	65	53	14	5	4.3	34.5	20	58.5	7		41	54.6	68.2	81.8	95.4	109
GN32	65	53	14	5	4.3	34.5	26	58.5	7		46.5	61.6	76.7	91.8	106.9	122
GN40	65	53	14	5	4.3	34.5	26	58.5	7		46.5	61.6	76.7	91.8	106.9	122
GN63	65	53	14	5	4.3	34.5	26	62	7		50.3	68.4	86.5	104.6	122.7	140.8
GN125	90	70.5	16	6	5.3	41.5	28	—	9		67.3	96.4	125.5	154.6	183.7	212.8

Ⓞ Размеры для исполнений U06 и U25

#### Монтаж устройства блокировки двери

Крепление накладки и элементов



Отверстия под 4 винта для крепления элементов

Отверстия под 2 винта крепления ручки для типов до GN63

Отверстия под 4 винта крепления ручки для GN125

Тип	Размеры								L			
	A	C	D1	D2	E	K	N	S	1 элем.	2 элем.	3 элем.	4 элем.
GN12-088	65	53	14	5	38.5Ⓞ	48	28	45...55	37.58	47.1	56.7	66.3
GN20-088	65	53	14	5	38.5Ⓞ	48	28	45...55	38.1	47.8	57.5	67.2
GN25-088	65	53	14	5	38.5Ⓞ	48	28	45...55	42.5	56.1	65.7	83.2
GN12-068	48	39.5	12	5	26.5	36	28	45...55	37.5	47.1	56.7	66.3
GN20-068	48	39.5	12	5	26.5	36	28	45...55	38.1	47.8	57.5	67.2
GN25-068	48	39.5	12	5	26.5	36	28	45...55	42.5	56.1	65.7	83.2
GN32-0...	65	53Ⓞ	14	5	34.5Ⓞ	48	28	45...55	49.2	62.8	76.4	90
GN40-0...	65	53Ⓞ	14	5	34.5Ⓞ	48	28	45...55	45.9	59.5	73.1	86.7
GN63-0...	65	53Ⓞ	14	6	34.5Ⓞ	68	28	45...55	54.3	72.4	90.5	108.6
GN125-0...	90	70.5Ⓞ	16	6	41.5Ⓞ	68	36	45...55	74.8	103.9	133	162.1

- Ⓞ 45 для типов 088 и 098 Ⓞ.
- Ⓞ 65 для типа 099 Ⓞ.
- Ⓞ 38,5 для типов 088 и 098 Ⓞ.
- Ⓞ 49 для типа 099 Ⓞ.
- Ⓞ Ручка, блокируемая навесным замком.

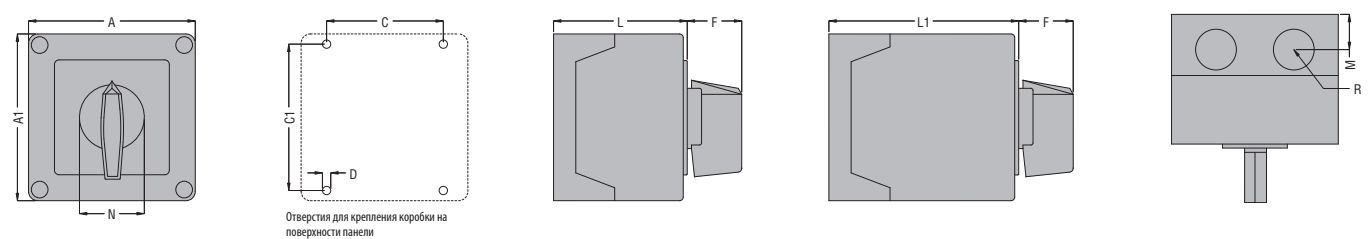
#### Фронтальная установка Ø22 мм

Тип	L [мм]			
	1 элемент	2 элемента	3 элемента	4 элемента
GN12	47.1	56.8	66.5	76.2
GN20	47.1	56.8	66.5	76.2
GN25	51.5	65.1	78.7	93.2

#### Фронтальная установка Ø22 мм

Тип	L [мм]			
	1 элемент	2 элемента	3 элемента	4 элемента
GN12	47	56.7	66.4	76.1
GN20	47	56.7	66.4	76.1
GN25	51.4	65	78.6	92.2

#### Установка в коробке



Тип	Число элементов	Размеры коробки	Размеры										Класс защиты	Каб. зажимы	
			L	L1	A	A1	C	C1	D	F	M	N			L
GN12	1-2	3-4	75x75	75	75	64	50	4.5	19Ⓞ	14	28	57.5	79.8	IP65	4xPG 13.5
GN20	1-2	3-4													
GN25	1	2-3													
GN20	1-3	4-6	90x90	90	90	63	79	4.5	25Ⓞ	19	30	71.3	98.3	IP65	4xPG 16
GN25	1-2	3-4													
GN32	1-2	2-3													
GN40	1														
GN32	1-3	4-5	110x110	110	110	98.4	83	4.5	32Ⓞ	21	39.5	85.5	119.5	IP65	4xPG 21
GN40	1-2	3-4													
GN63	1-2	3-4													

- Ⓞ 28 для типа P25 с ручкой, блокируемой навесным замком.
- Ⓞ 38,5 для типа P25/P65 с ручкой, блокируемой навесным замком.

90 - Однополюсный выключатель



К-во элементов: 1  
Угол поворота: 60°

91 - Двухполюсный выключатель



К-во элементов: 1  
Угол поворота: 60°

10 - Трёхполюсный выключатель



К-во элементов: 2  
Угол поворота: 60°

92 - Четырёхполюсный выключатель



К-во элементов: 2  
Угол поворота: 60°

51 - Однополюсный переключатель



К-во элементов: 1  
Угол поворота: 60°

52 - Двухполюсный переключатель



К-во элементов: 2  
Угол поворота: 60°

53 - Трёхполюсный переключатель



К-во элементов: 3  
Угол поворота: 60°

75 - Четырёхполюсный переключатель



К-во элементов: 4  
Угол поворота: 60°

54 - Однополюсный переключатель без положения "0"



К-во элементов: 1  
Угол поворота: 90°

55 - Двухполюсный переключатель без положения "0"



К-во элементов: 2  
Угол поворота: 90°

56 - 3 полюс. переключатель



К-во элементов: 3  
Угол поворота: 90°

69 - Трёхполюсный переключатель без положения "0"



К-во элементов: 4  
Угол поворота: 90°

10

11 - Трёхполюсный реверсивный переключатель



К-во элементов: 3  
Угол поворота: 60°

13 - Переключатель полярности (Dahlander)



К-во элементов: 4  
Угол поворота: 60°

12 - Переключатель звезда/треугольник



К-во элементов: 4  
Угол поворота: 60°

26 - Реверсивный переключатель с возвратом на "0"



К-во элементов: 3  
Угол поворота: 30°

20 - Переключатель полярности с реверсом (Dahlander)



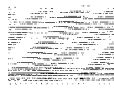
К-во элементов: 6  
Угол поворота: 60°

68 - Переключатель вольтметра фаза-ноль



К-во элементов: 2  
Угол поворота: 30°

67 - Переключатель вольтметра фаза-фаза



К-во элементов: 2  
Угол поворота: 30°

66 - Переключатель вольтметра фаза-фаза, фаза-ноль



К-во элементов: 3  
Угол поворота: 30°

60 - Переключатель вольтметра 1 фаза-ноль, 3 фаза-фаза

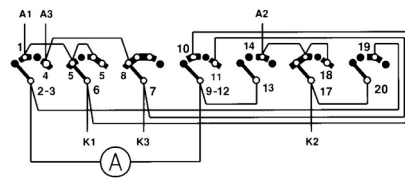


К-во элементов: 3  
Угол поворота: 30°

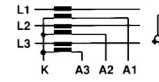
97 - Переключатель для амперметра прямого подключения или через трансформатор



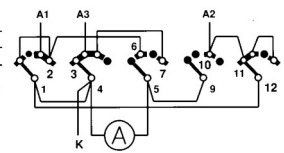
К-во элементов: 5  
Угол поворота: 90°



98 - Переключатель амперметра L1-L2-L3



К-во элементов: 3  
Угол поворота: 90°





### УКАЗАНИЯ ПО ВЫБОРУ

Выбор выключателя и его номинала должен производиться не только на основе функциональной схемы, но и в соответствии с категорией применения.

Стандарты МЭК устанавливают четкую и быструю классификацию наиболее часто используемых категорий применения:

AC1: Включение и выключение резистивных нагрузок ( $\cos\varphi \geq 0,95$ )

AC21: Печи с резистивными ТЭНами

AC3: Включение и выключение электродвигателей

AC23: Включение и выключение высокоиндуктивных нагрузок

AC15: Управление вспомогательными цепями и электромагнитами.

В цепях постоянного тока кулачковые выключатели используются для включения/выключения небольшой нагрузки или в цепях управления, например:

DC13: Управление электромагнитами постоянного тока

DC21: Управление резистивными нагрузками с небольшой перегрузкой (DC21A используется в частых операциях).

DC23: Управление высокоиндуктивными нагрузками (DC23A используется в частых операциях).

Другие предписания и рекомендации относительно применения кулачковых выключателей как вспомогательного оборудования электрических машин даны в стандартах IEC/EN 60204-1 и, в частности, как указано далее в разделе применение.

### ПРИМЕНЕНИЕ

**ОБЩИЙ ВЫКЛЮЧАТЕЛЬ С ФУНКЦИЕЙ АВАРИЙНОГО ВЫКЛЮЧЕНИЯ:**

- красная рукоятка на желтом основании
- возможность блокировки навесным замком в положении "Выкл".

**АВАРИЙНЫЙ ВЫКЛЮЧАТЕЛЬ:**

- красная рукоятка на желтом основании
- независимое функционирование с приоритетом над другими функциями
- номинал должен выбираться с учетом суммы номинальных рабочих токов всего оборудования
- размыкающая способность должна соответствовать сумме тока двигателя с заблокированным ротором и токов, потребляемых всеми другими имеющимися нагрузками.

**ОБЩИЙ ВЫКЛЮЧАТЕЛЬ С ФУНКЦИЕЙ РАЗМЫКАНИЯ:**

- используется для отсоединения оборудования от сети питания
- воздушный зазор между контактами соответствует стандарту IEC/EN 60947-3
- возможность блокировки навесным замком в положении "Выкл"
- номинал соответствует прерыванию токов, с величинами предусматриваемыми режимами работы AC1 и AC21.

ТИП		GX16	GX20	GX32	GX40	GN12	GN20	GN25	GN32	GN40	GN63	GN125	
Номинальное напряжение изоляции <sup>1</sup> Ui	IEC/EN	B	690	690	690	690	690	690	690	690	690	690	
	UL/CSA	B	600	600	600	600	600	600	600	600	600	600	
Номинальное выдерживаемое импульсное перенапряжение <sup>1</sup> Uimp IEC/EN 60947-3		кВ	6	6	6	6	6	6	6	6	6	8	
Номинальный тепловой ток Ith IEC/EN UL/CSA (общего назначения)		A	16	20	32	40	16	20	25	32	40	63	125
		A	12	15	32	40	15	20	30	40	50	60	130
Номинальное рабочее напряжение (выключатель-разъединитель) <sup>1</sup>		B	440	440	440	440	480	480	480	480	480	690	
Номинальное выдерживаемое импульсное перенапряжение (выключатель-разъединитель)		кВ	4	4	4	4	4	4	4	4	4	6	
Макс. номинал предохранителя для защиты от короткого замыкания In (gG)	10 кА	A	20	20	40	40	16	20	25	32	40	63	125
	25 кА	A	16	16	35	35	10	16	25	32	40	63	100
	50 кА	A	–	–	32	35	–	–	–	32	40	63	100
	63 кА	A	–	–	–	35	–	–	–	–	40	63	100
Номинальный кратковременно допустимый ток Icw	1 с	A	250	250	800	800	200	250	400	800	1000	1200	2100
Номинальный рабочий ток Ie AC1/AC21A (IEC/EN) AC15 (IEC/EN)		A	16	20	32	40	12	20	25	32	40	63	125
	110 В	A	10	10	25	25	10	10	16	25	25	32	40
	220÷230 В	A	8	8	20	22	8	8	12	20	22	25	28
	380÷400 В	A	4	6	10	12	4	6	8	10	12	15	15
	660÷690 В	A	3	3,7	5,5	7,5	1,5	1,5	2	2	2	4	5
Выключатели для двигателей переменного тока AC3 (IEC/EN) 3 фазы 1 фаза (2 полюса) AC23A (IEC/EN) 3 фазы 1 фаза (2 полюса)	220÷230 В	кВт	3,5	3,7	7,5	7,5	2,5	3	5,5	7,5	8	11	18,5
	380÷440 В	кВт	4,5	5,5	11	15	4	5,5	7,5	11	15	18,5	37
	500÷690 В	кВт	5,5	5,5	11	15	5,5	5,5	7,5	11	15	18,5	33
	110 В	кВт	0,55	0,75	1,8	2,2	0,8	0,8	1,5	2,2	3	3,7	5
	220÷230 В	кВт	1,5	1,8	3,5	4,4	1,5	2,2	3	4	6,5	6,5	11
	380÷440 В	кВт	2,2	3	5,5	7	2,2	3	5,5	6,5	8	11,5	15
	220÷230 В	кВт	3,7	4	8	9	3	5	6,5	8	8	12,5	30
	380÷440 В	кВт	6,5	7,5	15	18,5	5,5	7,5	11	15	18,5	30	45
	500÷690 В	кВт	7,5	7,5	15	15	7,5	7,5	11	18,5	22	30	37
	110 В	кВт	0,75	0,75	2,2	3	0,8	0,8	1,5	2,2	3	3,7	5
220÷230 В	кВт	1,8	2,2	3,5	5,2	1,7	2,5	3,7	4	6	7,5	11	
380÷440 В	кВт	3	3,5	6	7,5	3	3,7	5,5	7,5	11	12,5	15	

<sup>1</sup> Действительно для систем с заземленной нейтралью, категории перенапряжения III, категории загрязнения 3.

ТИП			GX16	GX20	GX32	GX40	GN12	GN20	GN25	GN32	GN40	GN63	GN125	
Выключатели для двигателей														
Прямое управление (UL/CSA-DOL) 3 фазы		115 В л.с.	1,5	1,5	3	5	1,5	1,5	3	5	5	7,5	15	
		230 В л.с.	3	3	7,5	10	3	3	5	10	10	15	25	
		480 В л.с.	5	5	15	15	—	—	10	15	20	25	50	
		600 В л.с.	5	5	15	15	—	—	15	15	20	25	40	
1 фаза (2 полюса)		115 В л.с.	0,75	0,75	1,5	2	0,75	0,75	1,5	2	2	5	7,5	
		230 В л.с.	1	1,5	3	5	1	2	3	5	5	10	15	
Выключатели для двигателей постоянного тока														
DC21A 48 В		A	16	20	32	40	12	20	25	32	40	63	125	
		60 В A	16	20	32	40	12	20	25	32	40	50	80	
	le	110 В A	4	4	5	6	4	4	4	6	6	8	10	
		220 В A	0,5	0,6	0,8	0,8	0,6	0,6	0,7	0,9	0,9	1	1,2	
		440 В A	0,25	0,25	0,25	0,25	0,25	0,25	-	-	-	-	-	
DC23A 24 В		A	16(1)	20(1)	32(1)	40(1)	10(1)	20(1)	25(1)	32(1)	40(1)	50(1)	125(1)	
		48 В A	16(2)	20(2)	32(2)	40(1)	10(2)	20(2)	25(2)	32(2)	40(2)	50(2)	125(2)	
	le	60 В A	16(3)	20(3)	32(3)	40(3)	10(3)	20(3)	25(3)	32(3)	40(3)	50(3)	125(3)	
Последовательно соединить контакты в количестве, указанном в скобках		110 В A	10(3)	10(3)	15(3)	20(3)	5(3)	10(3)	12(3)	15(3)	20(3)	25(3)	50(3)	
		220 В A	7(4)	8(4)	12(4)	12(4)	5(4)	8(4)	10(4)	12(4)	12(4)	15(4)	20(4)	
DC13		24 В A	16	20	32	40	12	20	25	32	40	63	125	
		48 В A	14	16	25	32	10	16	20	25	32	40	100	
		60 В A	12	12	16	16	8	12	16	16	16	28	50	
	le	110 В A	0,8	1	3	3	1	1	1,5	3	3	3,3	4	
		220 В A	0,3	0,4	0,5	0,5	0,4	0,4	0,4	0,5	-	-	-	
		440 В A	0,15	0,15	0,15	0,15	0,15	0,15	-	-	-	-	-	
Механическая износостойкость		число циклов	5x10 <sup>6</sup>	5x10 <sup>6</sup>	5x10 <sup>6</sup>	5x10 <sup>6</sup>	3x10 <sup>6</sup>	5x10 <sup>6</sup>	5x10 <sup>6</sup>	5x10 <sup>6</sup>	5x10 <sup>6</sup>	5x10 <sup>6</sup>	1x10 <sup>6</sup>	
Винт клеммы		M	3	3	4	4	3	3	3,5	4	4	5	2x5	
Момент затяжки		макс. Нм	0,5	0,8	1,2	1,2	0,5	0,5	0,8	1,2	1,2	2	2	
Сечение проводника		макс. ж/г	2xмм <sup>2</sup> 2xAWG	2,5/2,5 14/14	2,5/2,5 14/14	10/6 8/10	10/6 8/10	2,5/2,5 12/14	2,5/2,5 12/14	4/4 10/12	6/4 8/10	10/6 8/10	16/10 6/8	50/50 1/0/1/0
ж: жесткий г: гибкий		мин. ж/г	2xмм <sup>2</sup> 2xAWG	0,5/0,5 20/20	0,5/0,5 20/20	1,5/1,5 16/16	1,5/1,5 16/16	0,5/0,5 20/20	0,5/0,5 20/20	0,5/0,5 20/20	1,5/1,5 16/16	1,5/1,5 16/16	2,5/2,5 14/14	2,5/2,5 14/14
УСЛОВИЯ ОКРУЖАЮЩЕЙ СРЕДЫ														
Рабочая температура		°C	-25...+55											
Температура хранения		°C	-40...+70											